



# Videojet2380 高分辨率喷墨 喷码机

大字符喷码机

 **诚威科技**  
CHENGWEI TECHNOLOGY

美国伟迪捷金牌分销商

# 显著延长生产 正常运行时间

Videojet 2380 喷墨喷码机提供适用于货箱和纸箱标识的完整解决方案。它采用模块化设计且易于集成，实现无忧运行。

这款大字符喷码机专为便利的操作及维护而设计，即使用户缺乏培训或经验不足，也能快速掌握操作要领。

性能出色的微动清洗技术可自动执行例行喷头清洁，有助于确保稳定的喷印质量，同时减少脏乱或维护。

Videojet 2380 启动迅速，喷印速度快，是打印高分辨率文本、徽标和条码的理想选择，可满足分销链的各种需求。

## 按需喷印货箱喷码

按需喷印货箱喷码解决方案可提供以下操作优势：

- 使用批号和生产日期等可变生产数据
- 简化采购要求、减少特种货箱库存
- 降低成本、减少所需存储空间、避免浪费
- 提高灵活性，快速响应内容变化和 product 需求
- 避免生产线因纸箱短缺而停机，显著降低机会成本
- 预先设计的信息有助于减少操作员输入错误



# 随机应变的标识解决方案

Videojet 2380 喷码机是一款多功能解决方案，可满足您各种标识和喷码要求。



## 主要功能：

### 可使用两个喷头

Videojet 2380 可在高达 140 毫米（5.5 英寸）的喷印空间或货箱两侧进行喷码。可轻松集成两个喷头，无需额外硬件，是一种低成本、面向未来的解决方案。

### 实现连接和兼容性的嵌入式协议

该系统提供 USB、VideojetConnect™ 和 ZPL 仿真。

### 条码扫描仪

人机界面 (HMI) 能与条码扫描仪轻松集成，可实现快速标识信息选择和数据输入。

### 支持 Wi-Fi\* 连接

喷码机内嵌 Wi-Fi\*，可实现远程访问和分析功能。

\*以您所在国家/地区的供应情况为准

## 可靠的货箱喷码可提高分销链效率

Videojet 2380 可以处理复杂的喷印，包括条码、文本、徽标和多语言支持。

此外，货箱喷码还有助于：

- 确保产品和包装的可追溯性
- 支持制造商合规性
- 帮助实现工厂和仓库流程自动化
- 改善货箱和商标的视觉效果



# 持续稳定的标识解决方案

Videojet 2380 可在瓦楞纸板和其他多孔材料上持续提供可靠的高质量标识信息。



## 主要功能：

### 自清洁喷头

可对系统进行编程，以特定时间间隔清洁喷头，无需停止生产线。

### 风刀

这有助于清洁喷头喷嘴板，支持长时间生产。

### 陀螺仪传感器

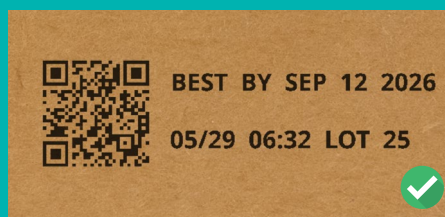
它可以实时监控喷码机安装角度，有助于防止漏墨。它还可以检测和记录外部冲击信号。



## 保持稳定的喷印质量

Videojet 2380 微动清洗技术优于其他清洗方法，可清洁喷头喷嘴并有助于防止堵塞。

- 全程自动化操作，无需人工干预
- 清洗时间短，可在喷印间隙完成
- 清洗后的墨水可回收利用，返回到喷印系统，从而降低运行成本



# 易于使用的标识解决方案

触摸屏用户界面内置信息编辑功能，可放置在便于操作员使用的合适位置。



## 主要功能：

### SIMPLICiTY™ 界面

直观、易用的 HMI 可提供标识信息质量保证，并为您的每一步操作提供指导，从而显著减少操作员的干预和操作失误几率。

### 尽在掌控中

使用同一触摸屏管理两个喷头。

### 轻松升级

现有 CLARiTY™ 喷印作业与 Videojet 2380 100% 兼容，可通过 USB 下载。

## 减少脏乱和维护

Videojet 2380 的设计旨在减少和简化维护。

低成本回墨管过滤器将墨杯清洁周期从每天一次改为每月一次。这有助于用户避免因错过清洁周期而导致的堵塞和脏乱，从而显著降低漏墨风险。

擦拭喷头表面是仅有的建议进行的日常维护。

引灌流程无需使用外部设备，如果喷码机需要重新引灌，也能快速、轻松地重新联机。



# 专业的标识 解决方案

Videojet 2380 由耐用的 304 级不锈钢制成，非常适合二级包装生产环境。



## 主要功能：

### 墨水回收功能

由于喷头清洁过程中使用的墨水可被喷码机回收再利用，因此成本得以降低。

### 对比度调节器

可降低墨水对比度，从而使每个墨盒喷印更多内容。

### 坚固的喷头

通过成熟的喷印技术延长正常运行时间。

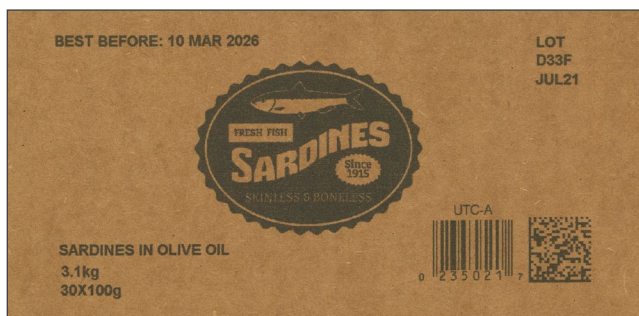
## 耐用、经济的大字符标识信息

带有大字符文本和条码的货箱经常暴露在各种环境条件下。

墨基喷码非常适合粘附在瓦楞纤维上，因此比蜡基喷码更耐用。

用户可在一分钟内完成喷印，按需喷墨喷印的成本仅为打印贴标解决方案的几分之一。

伟迪捷为 2380 提供多种墨水选择。





# Videojet LifeCycle Advantage™

Videojet 2380 利用先进的分析功能、远程连接以及业内大规模的服务网络，实现我们对正常运行时间的承诺、提高运行效率，并帮助您在几分钟内从计划外停工中恢复。



## 提升

- 通过联网的喷码机群体收集的数据，可以不断优化喷码机的性能
- 远程服务数据可确定运营改进措施，帮助您更好地运营工厂



## 维护

- 触摸按钮即可按需进行远程培训
- 定期预防性维护服务包可确保您的喷码机始终处于上佳的运行状态
- 可配置远程警报可通知客户待处理的故障和可能出现的问题，以便在生产班次之间主动解决问题



## 恢复

- 在伟迪捷专业人士团队的协助下，可在数分钟内解决许多维修需求，无需等待现场服务
- 受益于业内的大规模全球服务组织，在必要时为您的现场需求提供支持

## 有助于实现您可持续发展目标的喷码机技术

可持续发展是我们的驱动力。伟迪捷喷码机可灵活应对不断变化的法规和可持续发展要求，以及由此产生的供应链对减少废品、回收利用和优化的需求。

### 专为减少浪费而设计的喷码机

自动微动清洗技术有助于缩短因喷头堵塞而导致的停机时间，而我们的专业墨水回收流程则可从根本上消除废墨。

### 无需标签的货箱喷码

通过直接在货箱和运输纸箱上喷印持久的高分辨率条码、文本和徽标，我们的产品可减少标签中纸张、硅胶和粘合剂的用量。



# Videojet® 2380

## 大字符喷码机

### 喷印速度

条码喷印 - 0.6-66 米/分钟 (2.0-216 英尺/分钟)  
字母数字文本 - 高达 132 米/分钟 (433 英尺/分钟)  
速度取决于喷印浓度

### 喷印距离

0.5-4.0 毫米 (0.02-0.15 英寸)

### 喷印区域 (每个喷头)

70 毫米 (高) x 2000 毫米 (长) (2.8 英寸 x 78 英寸), 180 dpi

### 条码

UPC A&E; EAN 8 & 13; Code 128 A、B&C; UCC/EAN 128; Code 39; Interleaved 2 of 5; RSS/GS1 Databar (包括二维复合编码); DataMatrix; QR 码

### 用户界面

8 英寸高灵敏 TFT 液晶触摸屏  
所见即所得触摸屏可编辑消息  
在线诊断

### 图形、图像和徽标

可通过可选的 CLARISOFT™ 软件创建

### 喷印功能

完全支持 TrueType® 字体 (包括多种语言和 Unicode 支持), 可任意下载; 固定、可变和混合文本字段; 灵活的日期/时间格式; 灵活的班次编码格式; 自动计算保质期和特许管理; 日历规则; 自动增减文本; 计数器和条码; 支持多种图形格式 (不超过最大打印区域); 字段链接至数据库; 可缩放文本和文本块

### 语言

英语、阿拉伯语、保加利亚语、中文 (普通话)、捷克语、丹麦语、荷兰语、芬兰语、法语、德语、希腊语、匈牙利语、意大利语、日语、韩语、挪威语、波兰语、葡萄牙语、俄语、西班牙语、瑞典语、泰语、土耳其语和越南语

### 内置内存

8 GB 内存

### 输入/输出

1 个产品检测输入、1 个 DB15 接口集成轴编码器输入、标识信息选择输入、24 VDC 输出、3 个可配置输入以及用于驱动继电器控制或信标的输出  
1 个 DB9 接口, 用于在喷码机之间共享产品检测和编码器信号  
1 个 USB 2.0 主机

### 支持的字段类型

固定、可变 (用户输入)、合并、数据库、计数器、日期、偏移、时间、段落 (文本块)  
基本形状绘制 (圆形、长方形等)

\*以您所在国家/地区的供应情况为准

### 外部通信

二进制和 ASCII 通信协议  
使用 CLARINET™ 的主机 PC 模式 (远程数据库)  
Zebra (ZPL) 协议支持  
连接 USB 下载标识信息和更新软件

### 连接选项

RS232、双以太网和 Wi-Fi\*

### 操作模式

标准模式下的单个喷头, 主/从模式下的两个喷头

### 网络控制软件

CLARINET™ 网络管理软件

### 墨水/墨水系统

常压旋入式罐, 175 毫升或 365 毫升  
可选颜色: 黑色、蓝色、绿色、橙色、紫色、红色和黄色

### 电源

100V-240 VAC, 50/60 HZ, 50 W

### 气源

6 Bar, 90psi, 干燥、无污染

### 工作温度

10°-35° C (50°-95° F)

### 重量

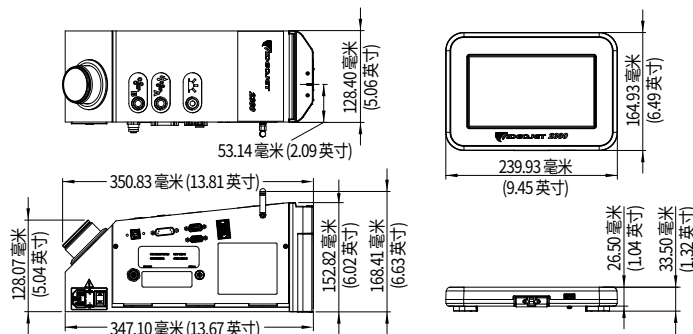
未装箱: 3.75 千克 (8.3 磅); 盒装: 7.4 千克 (16.3 磅) (单头)

### 选项

SIMPLCITY Workflow Module  
多种配件



### 尺寸



联系我们 获取最新产品及报价



诚威科技  
电话: 0512-58984458  
传真: 0512-58984459  
网址: www.euronjet.com  
地址: 张家港市省经济开发区中兴路19-2号